

SM_UPC_PROTO

VERSION: 1.0

REVISION: A

Rev.	Date	Author	Notes / Modifications
B	29/10/2012	Diego Nova	Sostituiti componenti, creati i Variants del progetto

NOTES:



SELETRONICA

Open Source Hardware
Licensed under Creative Commons Share Alike 3.0
Archimede and Pitagora project name are Seletonica trademark
<http://creativecommons.org/licenses/by-sa/3.0/us/>

Project
SM_UPC_PROTO

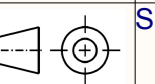
Designed by:
Seletonica Team

Revised by:
Seletonica Team

Document number
1012 - SM_UPC_PROTO_COVER.SchDoc

Date: 22/05/2013

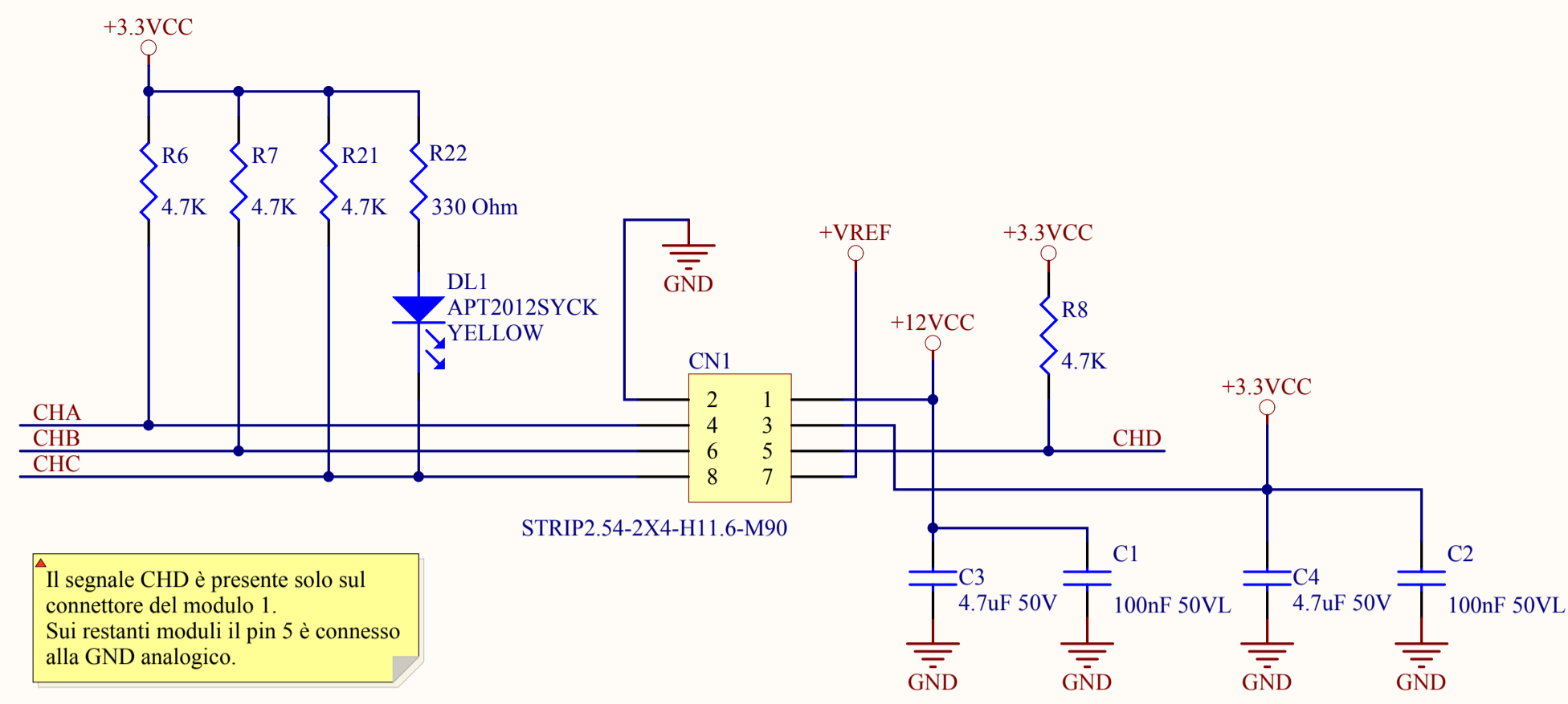
Sheet 1 of 2



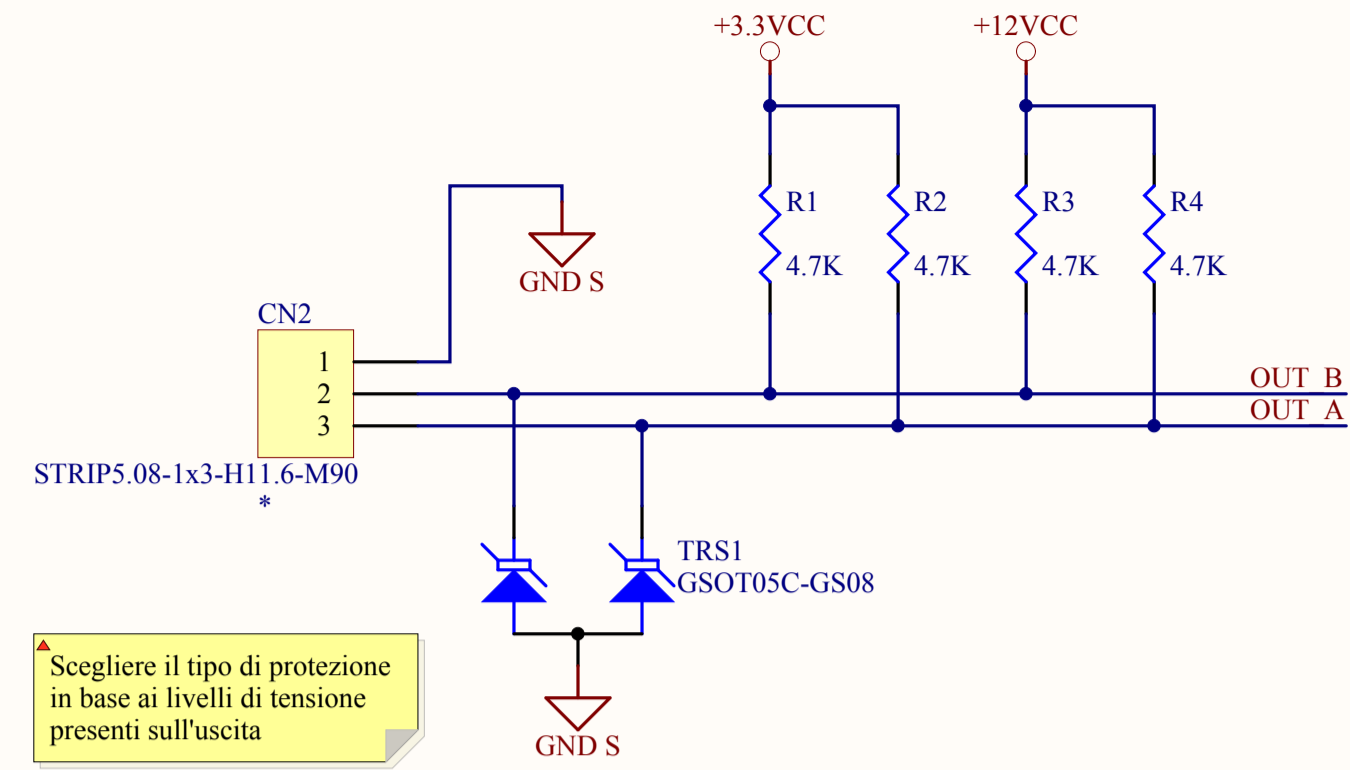
Ver.
1.0

Rev.
A

Size
A4



Il segnale CHD è presente solo sul connettore del modulo 1.
Sui restanti moduli il pin 5 è connesso alla GND analogico.



Scegliere il tipo di protezione in base ai livelli di tensione presenti sull'uscita



N T



Project SM_UPC_PROTO		Ver. 1.0
Designed by: Seletronica Team	Revised by: Seletronica Team	Rev. A
Document number 1012 - SM_UPC_PROTO.SchDoc		Size A3
Date: 22/05/2013	Sheet 2 of 2	